



**Porneste o noua era a E-Mobilitatii
vehicul de categorie L3e - CR6 si CR6 PRO**

Produs NOU



CR6 Pro

Noul CR6 si CR6 PRO

Iti taie rasuflarea. Te inspira sau doar fantastic. Ii poti spune cum doresti. Noul CR6 si CR6 PRO sunt capodopere in ceea ce priveste E-Mobilitatea. Dupa ani de dezvoltare si cooperare cu mari producatori in domeniu din toata lumea, in sfarsit a fost creata o motocicletă complet electrică. Cu siguranta iti va da fiori reci - fara compromisuri, incarcarea este necesara doar dupa 150 Km de mers iar performanta nu va scadea deloc. Cu o acceleratie de la 0 - 60 km/h in numai 6 secunde si cu o viteza maxima de 105 Km/h (CR6 PRO) acest vehicul este revolutionar in toata puterea cuvântului.

Produs NOU

CR6



● ● ● ●
CR6



95 km/h



150 km



↓ 134 kg

DESIGN ATTRACTIV,
Tehnologie electrica de ultima generatie

CR6 Pro



●
CR6 Pro



105 km/h



130 km



↓ 140 kg

MOTOR CENTRAL
CUTIE DE VITEZA CU 5 TREPTE

CR6

HORWIN
Intelligent Electric Vehicle



FAR LED

Vizibilitate perfecta multumita tehnologiei LED

Faza scurta la fel ca si cea lunga cu tehnologie LED performanta, iti va arata calea pe intuneric. Lampile lumineaza mai puternic ca niciodata cu o lumina LED perfect curata. Lumina de pana la 28.000 candel, proiectata de cele 6 module LED printr-o lupa de sticla direct pe sosea, pentru a asigura o vizibilitate buna pe timp de noapte. Rezultatul vorbeste de la sine: o lumina de 5 ori mai buna si mai eficienta cu vizibilitate crescuta, comparat cu un bec halogen de pe mopedele traditionale.

Apropo: Multumita tehnologiei LED consumul de energie este minim, ce va da o autonomie mai mare si mai multa putere drumului dumneavoastra.



Control total

pe un cockpit clasic

Prezentarea generala este totul. Afisajul mare al lui Horwin CR6 va arata toate informatiile de care aveti nevoie in timpul calatoriei: viteza, distanta ramasa, modul de condus, temperatura si multe altele. Intr-un design clasic Retro combinat cu o tehnologie moderna. Lumina de fundal va arata toate informatiile vizibil pe timpul noptii.



BATERII NOI - AUTONOMIE MAI MARE

Celule Litiu-Ion 18650 de la Panasonic



Putere fara sfarsit inseamna mai multa distractie. HORWIN CR6 foloseste cele mai moderne baterii Litiu-ion. Pachetul de baterii de 55Ah se incarca in aproximativ 3 ore de la 0 la 80% si ofera o autonomie de 150 Km. La fel ca la cel mai mare producator auto de azi, bateriile din CR6 au un scut protector de siguranta. Acesta nu este afectat de vibratiile din timpul mersului sau nu face sa cada de pe motocicletă. Integritatea bateriilor este asigurata chiar si in cazul in care anumite celule nu mai functioneaza.

INCARCARE RAPIDA. Multumita unei tehnologii revolutionare, vei avea destula putere chiar si dupa 20 minute de incarcare, pentru a parcurge o distanta de 20-30 km. Ii ia aproape 3 ore pentru o incarcare maxima a bateriilor. Procedul dinamic de incarcare protejaza celulele pe cat posibil pentru a atinge o performanta corespunzatoare chiar si dupa cativa ani.

Deci poti fi sigur ca sursa de putere a motocicletei tale este intotdeauna intacta si functioneaza perfect. **HORWIN garanteaza bateria 2 ani!**

Protectie 360°
multumita unui sistem de top, de management al bateriei (BMS)



SUPRASARCINA



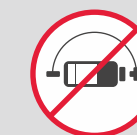
DESCARCARE
MARE



VOLTAJ
DEPOSIT



SUPRAINCALZIRE



SCURT-CIRCUIT



NEUNIFORMITATE

UNITATE DE CONTROL SMART

Controlerul orientat in camp

Pentru a gasi echilibrul perfect intre performanta si distanta parcursa, HORWIN CR6 verifica constant stilul dvs. de condus si modul incare o faceti. Este numit si creerul vehiculului electric, Controlerul (FOC) va monitoriza nevoia de putere din acceleratie, si va transforma asta intr-o informatie smart transmitand magia catre roata vehiculului. Rezultatul fiind fenomenal - o experienta totala de condus care nu poate fi descrisa in cuvinte.



CR6 - Performanta fara limita

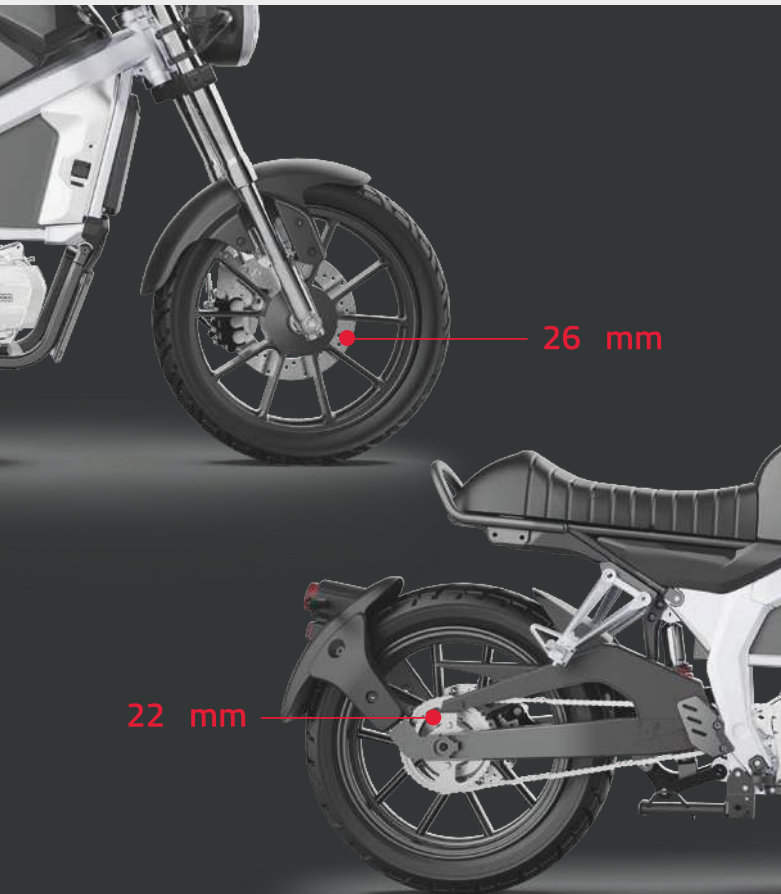
energie interminabila inseamna distractie fara limita

Uita de motocicletele conventionale. HORWIN CR6 impune un nou standard in mobilitate electrica cu o viziune concentrata spre performanta combinata cu un nou controler si un motor electric puternic. Cine zice ca "Mobilitatea electrica nu este distractie" sigur nu a stat in saua noului HORWIN CR6.

7,2 kW putere maxima si o viteza maxima de 95 Km/h garanteaza placerea conducerii.



CR6



Sistem de franare CBS

pentru o distanta de franare mai redusa

Cand franezi de urgenta, sistemul de franare CBS va imparti forta de franare intre discurile fata si spate, reducand distanta de oprire si asigurand o franare sigura la viteze mari. Franele de sensibilitate mare va asigura o manevrabilitate extrem de precisa chiar si pe conditii de ploaie. Discurile de frana perforate de 260 mm pe fata si cele de 220mm pe spate garanteaza o franare sigura si eficienta in toate conditiile meteo.



CR6 Pro

CR6 PRO - O NOUA PUTERE UNICA

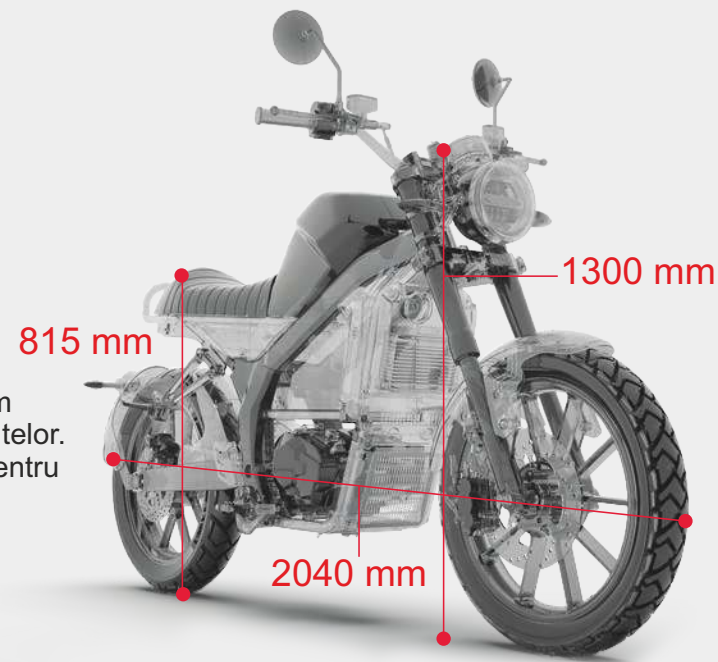
motor electric HORWIN

Noul motor electric dezvoltat de HORWIN combinat cu o cutie de viteze in 5 trepte manuala este probabil cea mai revolutionara performanta din clasa sa. Combina placerea pura a condusului cu un mediu mai curat la fel cum o cunoasteti de la o motocicletă conventionala. Aceleratia de la 0-60 in 6 secunde cu o viteza maxima de 105Km/h este probabil unica in aceasta clasa de performanta!

Dezvoltat pentru EUROPA

dimensiuni pentru piata Europeana

Europeanii sunt mai mari si mai grei - de asta noi am avut grija in timpul dezvoltarii sa adaptam pozitia sezutului, marimea seii, etc. conform cerintelor. Chiar si copilotul va avea destul spatiu pe CR6 pentru o calatorie relaxata. In un loc si beneficiaza de o experienta de calatorie placuta pe noul CR6.



E-Mobilitate subventionata in toata EUROPA

Depinzand de tara unde locuiesti, cand cumperi un vehicul electric vei avea suport de la guvern, organizatii sau companii. Va rugam luati legatura cu institutia de stat locala pentru mai multe informatii detaliate. Deoarece, trecand la un vehicul electric este o situatie in care castigi si tu si mediul.



Fara zgomot
Functionare fara zgomot. Chiar si la viteza maxima, singurul sunet auzit va fi cel al pneurilor.

Fara miros
Fara fum insemna fara emisii. Deci nu iti mai face griji despre mirosul imbracamintii dupa condus

Costuri de intretinere reduse
Motorul HORWIN nu necesita nici un fel de intretinere. Doar anumite parti ale sistemului de franare si pneurile trebuiesc inlocuite din cand in cand.

Costuri de folosinta reduse
O incarcare completa va costa sub 5 lei. Economia fiind evidenta.

Costuri de asigurari reduse
Normal, costurile asigurarilor sunt mult mai mici decat cele pentru vehiculele conventionale pe benzina.

Prieten cu mediul inconjurator
Mersul cu noul HORWIN CR6 este probabil cea mai sustenabil si prieten cu mediul mod de a ajunge din punctul A in punctul B.

DATE TEHNICE CR6 CR6 PRO

		CR6	CR6 PRO
MOTOR	Putere maxima	7.2 kW	11 kW
	Tip motor	Motor central electric cu magnet permanent sincron	Motor central electric cu magnet permanent sincron cu cutie manuala in 5 trepte
	Producator	HORWIN	HORWIN
	Controler forta	Field Oriented Control (FOC)	Field Oriented Control (FOC)
	Cuplu maxim	296 Nm	303 Nm
	Inclinare furca	17° pe loc	17° pe loc
	Acceleratie	0-60 km/h in 6 sec	0-60 km/h in 6 sec
	Viteza maxima	95 km/h	105 km/h
Masuratori	CBS sistem franare	pentru fata si spate	pentru fata si spate
Placute	Jante	Aliaj Aluminiu-Magneziu	Aliaj Aluminiu-Magneziu
Sistem franare	Diametru roata	1,395 mm	1,395 mm
	Lungime	2,040 mm	2,040 mm
	Latime	770 mm	770 mm
	Inaltime	1,300 mm	1,300 mm
	Inaltime sa	815 mm	815 mm
	Inaltime de la sol	165 mm	165 mm
	Greutate neta	134 kg	140 kg
	Roata fata	100/80-17 CST M/C 52S E-mark	100/80-17 CST M/C 52S E-mark
	Roata spate	120/80-17 CST M/C 61S E-mark	120/80-17 CST M/C 61S E-mark
	Nr. locuri	2	2
	Incarcare maxima	abt. 170 kg	abt. 170 kg
Baterie	Tip baterie	Litiu-ion	Litiu-ion
	Celule baterie	Panasonic 18650	Panasonic 18650
	Voltaj	72V	72V
	Capacitate	55Ah	55Ah
	Autonomie	150 km (la o viteza medie de 45km/h)	130 km (la o viteza medie de 45km/h)
	Timp incarcare	3h 0-80%	3h 0-100%
	Curent incarcare	220V/15A	220V/20A
Functii	Lumini	LED (fata, spate si semnal)	LED (fata, spate si semnal)
	Afisaj	Round Classical LCD, Automatic brightness adjustment	LCD
	Alarma antifurt	Da, electronic	Da, mecanic
	Pornire fara cheie	Da	Nu

CR6 Pro

HORWIN
Intelligent Electric Vehicle



www.horwin.ro/cr6



HORWIN

Distribuitor autorizat

EVmotorbike SRL
Strada Catanoaia nr. 33, sector 3, Bucuresti
+40 722 545 401 - Emil
+40 751 519 940 - Cristi
Email: office@evmotorbike.ro
Web: evmotorbike.ro